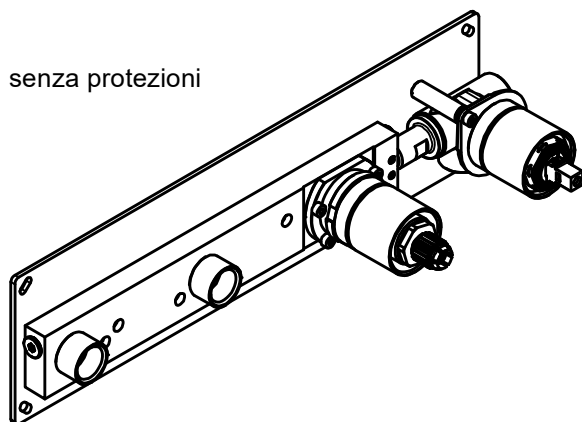


con protezioni



senza protezioni

Blocco incasso per monocomando con bocca e kit duplex

bugnatese
RUBINETTERIA

Via C. Rolando, 111 - 28024 Bugnate di Gozzano (Novara) Italy

DISEGNATO

DATA 07/09/2023

REVISIONE

SCALA

CODICE 19887

UNI 8187

questo disegno è di esclusiva proprietà di Rubinetteria BUGNATESE. E' vietata la divulgazione a terzi di questo disegno