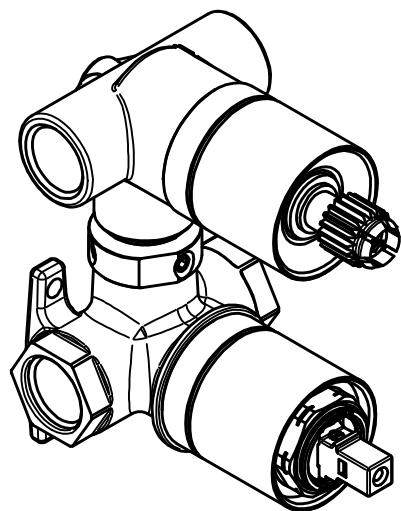
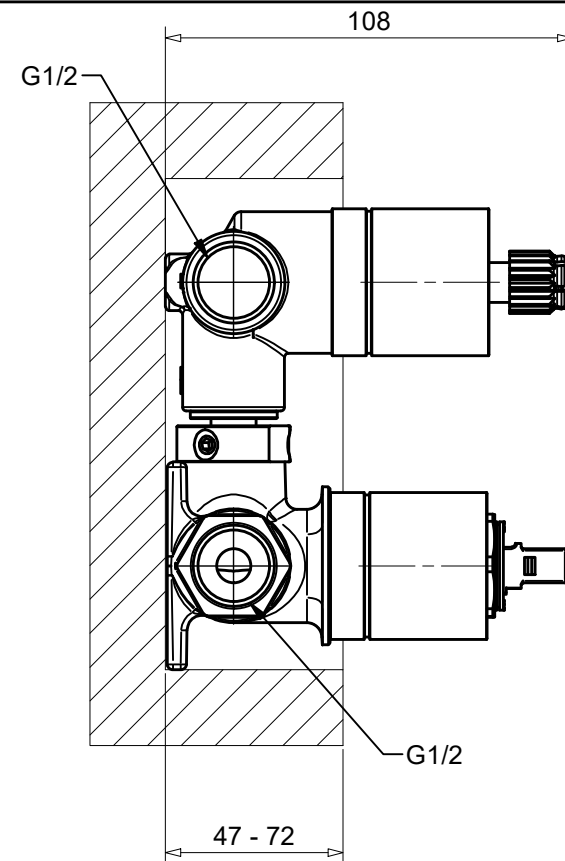
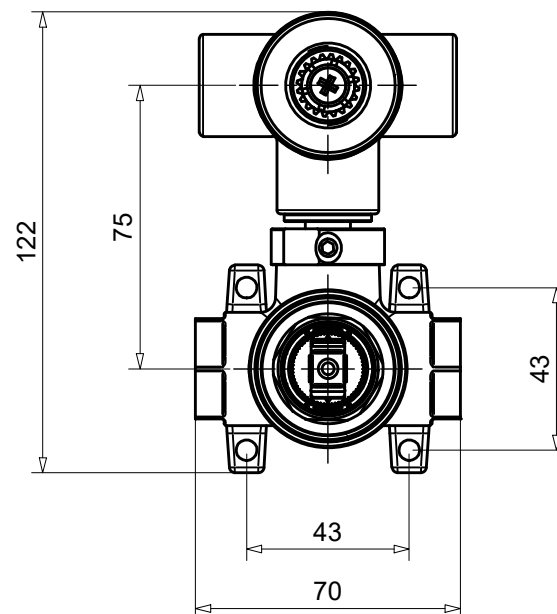
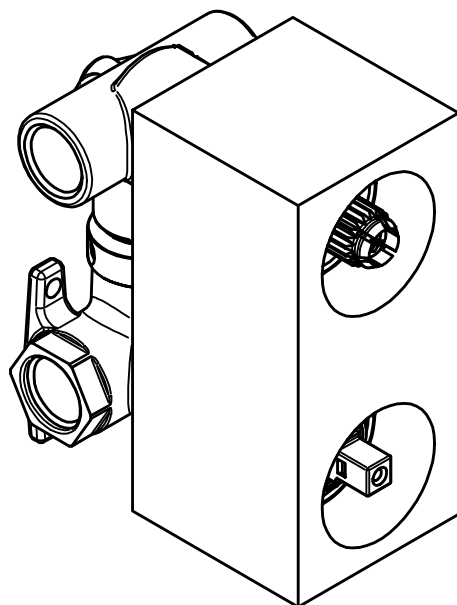


senza protezioni



con protezioni



Incasso per monocomando con deviatore manuale a 2 uscite

bugnatese
RUBINETTERIA

Via C. Rolando, 111 - 28024 Bugnate di Gozzano (Novara) Italy

DISEGNATO

DATA 15/03/2023

REVISIONE

SCALA

CODICE 19878

UNI 8187

questo disegno è di esclusiva proprietà di Rubinetteria BUGNATESE. E' vietata la divulgazione a terzi di questo disegno